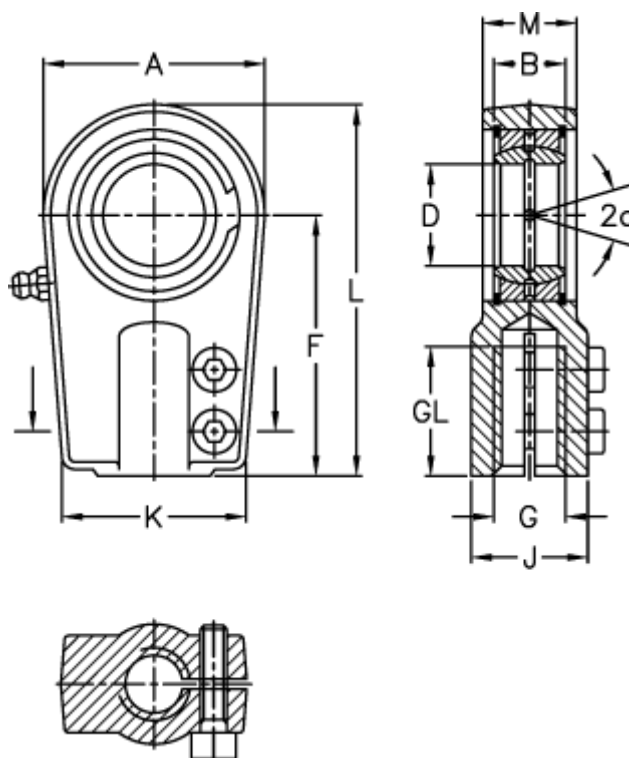


Varenummer: 03554090

Beskrivelse: Fluro hydraulik ledhoved FMA 90D

Mål



A	= 206	J	= 150
a (grader)	= 5	K	= 162
B	= 60	L	= 363
D	= 90	M	= 65
Dynamisk belastning C (kN)	= 695	Moment (Nm)	= 300
F	= 250	Statisk belastning C0 (kN)	= 1330
g	= M100x3	Vægt	= 28000
GL	= 140		